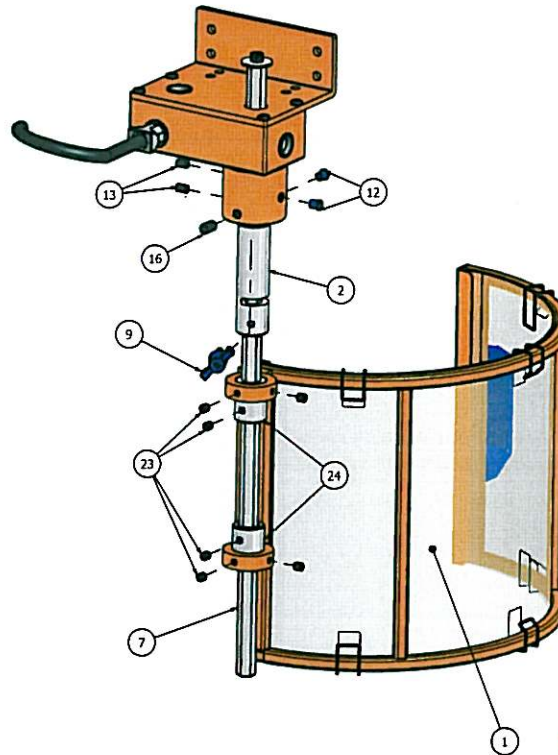
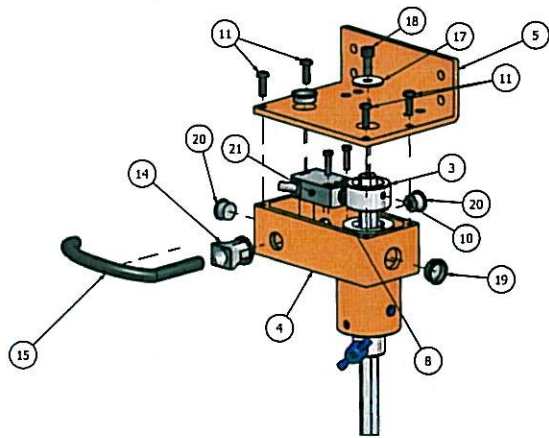
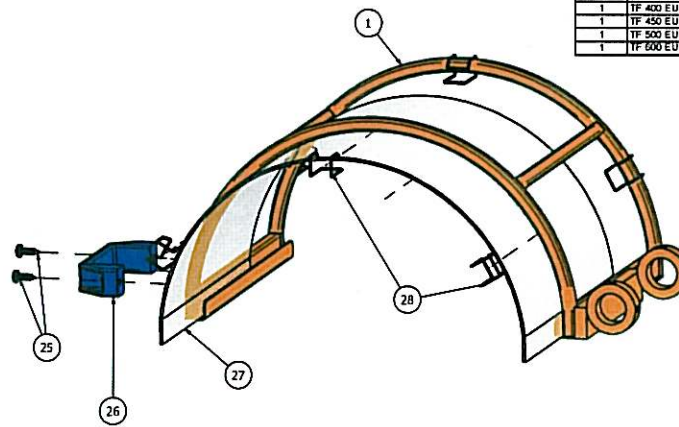
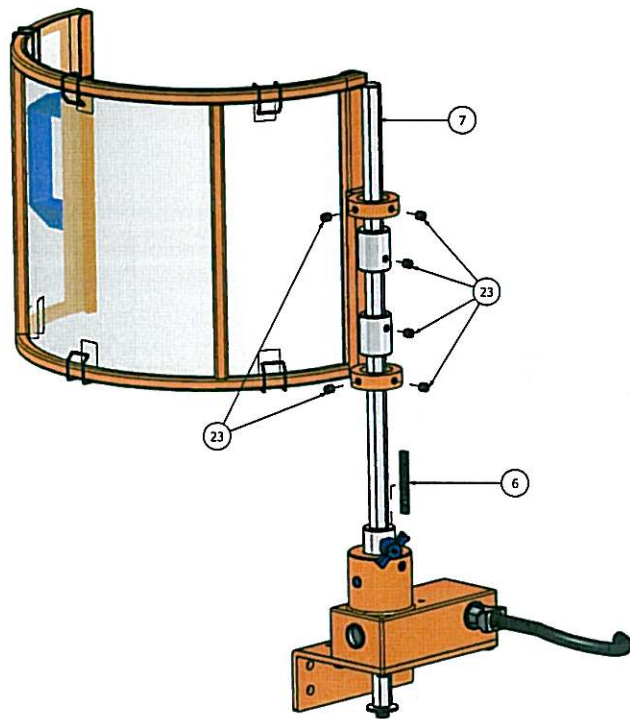


TIPO DI CUPOLA	D	E	F	G
TR/3B - 300	150	157	300	7
TR/3B - 350	175	180	350	5
TR/3B - 400	200	205	400	5
TR/3B - 450	225	225	450	0
TR/3B - 500	250	260	500	10
TR/3B - 600	300	320	600	20

REV. N°	DATA	DESCRIZIONE	REDATTO DA	APPROVATO DA
PROGETTO	TR3B	N. DISEGNO	ASS.TR3BR	
CODICE		COMMESSA		SCALA
MATERIALE	DISEGNATO DA	MINO. C.	VERIFICATO DA	CANONALI N. G.
COLORE	REDATTO L.	2963281E		DISTRIBUZIONE COPIE
DESCRIZIONE			ATTI/ISTI	
Repar2 PROTEZIONE PER TRAPANO - TIPO: TR3B+A3			FORMIDITE	
			CLIENTE	



ELENCO PARTI		
ELEMENTO	QTA'	DESCRIZIONE
1	1	CUPOLA TF EUROPON
2	1	PERNO MM DIAM 25x50 TIPO TR2-TR3A
3	1	ANELLO CAMMA DIM MM D 35x32.7x10
4	1	SCATOLA DI SUPPORTO 23 A
5	1	COVERCHIO DIMA 100 NEW
6	1	FERCDO DI FRENATURA
7	1	ASTA MM 13x500 TIPO TR3B
8	1	RONDELLA ELASTICA DIAM INT. MM 25
9	1	ANGALETTO 6MAX15 FERMO ESAG. SU PERNO
10	1	VITE UNI 5923 M5x5
		VITI CON TESTA A BOTTONE E CAVA ESAGONALE
11	4	ISO7380 M5x16
12	2	SOTTOTAPPO BLU D6
13	2	VITE UNI 5923 M6x10
14	1	RACCORDO SEMFAST MW 10 PG. 9
15	1	GUAINA TUBO PAG HW10 NERO L 2 MT
16	1	VITE UNI 5923 M6x15 CON PERNO
17	1	RONDELLA DIAM INT. 8.5 EST. 24 MM
18	1	VITE TCEI M6x20
19	2	SOTTOTAPPO BLU D14
20	1	SOTTOTAPPO BLU D17.9
21	1	MICROINTERUTTORE IP67
		VITE A TESTA CILINDRICA CON INTAGLIO ISO1207
22	2	M4x16
23	6	VITE UNI 5923 M6x8
		BUSSOLA/PERNO MM DIAM 25x32
24	3	TIPO TR3B - SP
25	2	VITE AUTOFLETTANTE ISO 7049 4.8x16
26	1	MANIGLIA REPAR2 PASSO MM 93
27	1	LASTRA IN VIVACK cod PX
28	6	MOLLETTA FOSFATATA



ELENCO PARTI							
RIF. BASE	DESCRIZIONE	QTA'	RIF. LASTRA	DESCRIZIONE	LUNGHEZZA	LARGHEZZA	SPESORE
1	TF 300 EUROPON	1	27	LASTRA COD PX IN VIVACK - dia 007 TF	475x0.5	237x0.5	2
1	TF 350 EUROPON	1	27	LASTRA COD PX IN VIVACK - dia 008 TF	540x0.5	237x0.5	2
1	TF 400 EUROPON	1	27	LASTRA COD PX IN VIVACK - dia 009 TF	620x0.5	237x0.5	2
1	TF 450 EUROPON	1	27	LASTRA COD PX IN VIVACK - dia 010 TF	690x0.5	237x0.5	3
1	TF 500 EUROPON	1	27	LASTRA COD PX IN VIVACK - dia 011 TF	790x0.5	237x0.5	3
1	TF 600 EUROPON	1	27	LASTRA COD PX IN VIVACK - dia 012 TF	970x0.5	237x0.5	3

REV. N°	DATA	DESCRIZIONE	REDATTO DA	APPROVATO DA
PROGETTO	TR3B	N. DISEGNO	ESP. TR3BAJR	
CODICE		COMMESSA		SCALA
MATERIALE	DESCRIZIONE	SECCO C.	VERIFICATO DA	DIRIGENTE
COLORE	REDATTORE	PRODOTTORE		INTER. ZONE COPE
DESCRIZIONE				ACQUISTI
ESPLOSO PROTEZIONE PER TRAPANO -				FORNITORE
TIPO: TR3B + A3				CLIENTE