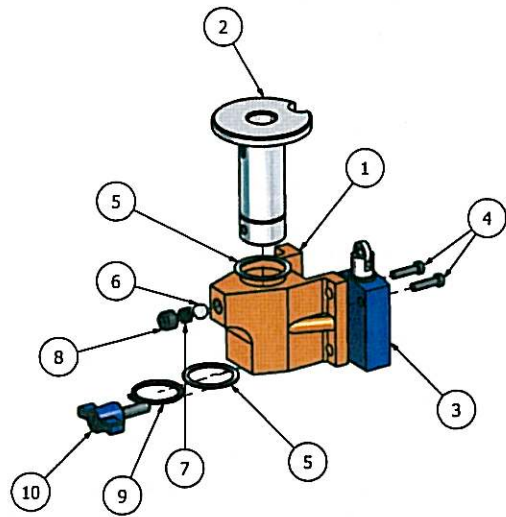
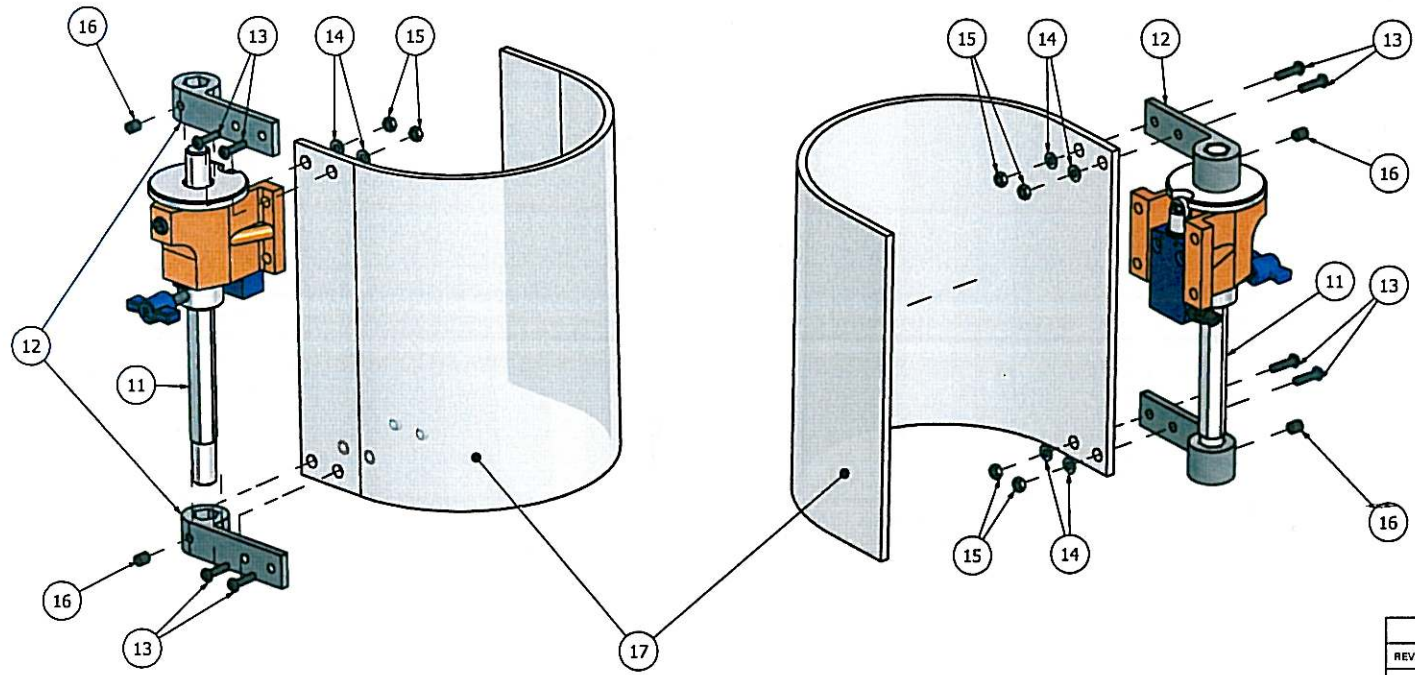


REV. N°	DATA	DESCRIZIONE	REDATTO DA	APPROVATO DA		
PROGETTO	TR SMALL SP		N. DISEGNO	<b>ASS.TRSMALLSP</b>		
CODICE			COMMESSA	SCALA		
MATERIALE		DISEGNATO DA:	IMP.D.C.	VERIFICATO DA:	CARNOVALI L.D.	1:2
COLORE		REDATTO IL:	30/03/2012			DISTRIBUZIONE COPIE
		DESCRIZIONE			ACQUISTI	
		<b>PROTEZIONE PER TRAPANO - TIPO: TR SMALL SP - ASSIEME</b>			FORNITORE	
					CLIENTE	X



ELENCO PARTI		
ELEMENTO	QTA'	DESCRIZIONE
1	1	SUPPORTO TR SP
2	1	PERNO TR SP MM.55x72
3	1	MICROINTERUTTORE IP67 - FF4615 2DN
4	2	VITE A TESTA CILINDRICA CON INTAGLIO ISO1207 M4x16
5	2	RONDELLA ELASTICA Dint.25MM. - Dest.31MM.
6	1	SFERA DIAM.8 MM.
7	1	MOLLA COMPRESSIONE Dest. 8MM - L. 7,45 MM
8	1	VITE UNI 5923 M10x8
9	1	ANELLO DI ARRESTO D.25MM
10	1	ANGALETTO 6Max15 FERMO ESAG. SU PERNO
11	1	BARRA ESAGONALE MM.CH. ESAG. 13X310
12	2	ASTINA ESAGONALE MOD.770 TIPO: TR6
13	4	VITE TESTA BOMBATA ESAG.INC. ISO7380 M4x16
14	4	RONDELLA DIN902 M4
15	4	DADO ESAGONALE ISO4032 M4
16	2	VITE UNI 5923 M6x16
17	1	SCHERMO IN VIVAK TIPO:TR SMALL



REV. N°	DATA	DESCRIZIONE	REDATTO DA	APPROVATO DA
PROGETTO	TR SMALL SP	N. DISEGNO	ESP.TRSMALLSP	
CODICE		COMMESSA	SCALA	
MATERIALE	DISEGNATO DA:	IMPROC.	VERIFICATO DA:	CARDINALI M.D
COLORE	REDATTO IL:	30/03/2012	DISTRIBUZIONE COPIE	
DESCRIZIONE				ACQUISTI
<b>Repar2</b> <b>PROTEZIONE PER TRAPANO -</b> <b>TIPO: TR SMALL SP ESPLOSO</b>				FORNITORE
<small>Repar2 è un marchio registrato di Repar2 S.p.A. - Via Andrea Costa, 178 - 40138 Bologna (BO) - Tel. 051/2611111 - Fax 051/2611112</small>				CLIENTE
				X